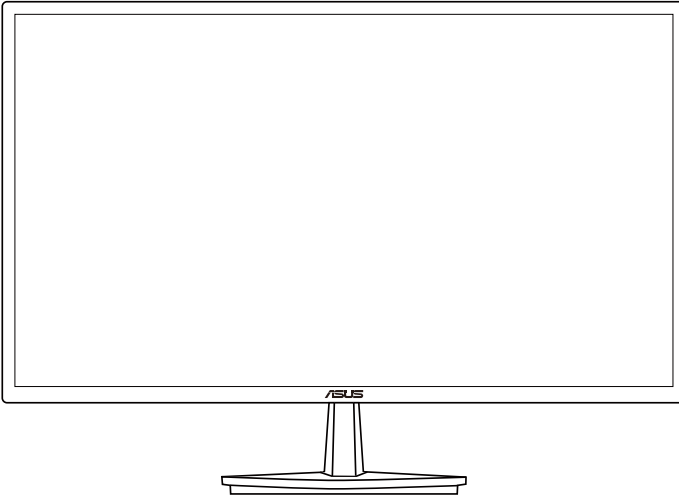


ASUS®

VN248HA/NA/QA

LCD Monitör

Kullanıcı Kılavuzu



İçindekiler Tablosu

Bildirimler	iii
Güvenlik bilgileri	iv
Bakım ve Temizlik	v
1.1 Hoş geldiniz!	1-1
1.2 Paketin içeriği	1-1
1.3 Monitör tabanının montajı	1-2
1.4 Kabloları bağlama	1-2
1.5 Monitöre giriş	1-3
1.5.1 LCD monitörün önü	1-3
1.5.2 LCD monitörün arkası	1-5
1.5.3 QuickFit İşlevi	1-6
2.1 Kolu/statifi ayırma (VESA standardında duvar montajı için)	2-1
2.2 Monitörü ayarlama	2-2
3.1 OSD (Ekran Göstergesi) menüsü	3-1
3.1.1 Yeniden yapılandırma	3-1
3.1.2 OSD İşlevlerine Giriş	3-1
3.2 Teknik özellikler	3-5
3.3 Sorun giderme (SSS)	3-6
3.4 Desteklenen Zamanlama Listesi	3-7

Telif hakkı © 2014 ASUSTeK COMPUTER INC. Tüm Hakları Saklıdır.

İçinde açıklanan ürünler ve yazılım dahil bu kılavuzun hiç bir bölümü, ASUSTeK COMPUTER INC.'in ("ASUS") açık yazılı izni olmaksızın, yedekleme amacı için satın alan tarafından tutulan dokümantasyon dışında, çoğaltılamaz, iletilemez, uyarlanamaz veya bir bilgi çekme sisteminde saklanamaz veya herhangi bir formda veya herhangi bir yolla herhangi bir dile çevrilemez.

Aşağıdaki durumlarda ürün garantisini veya servis uzatılamaz: (1) ASUS tarafından yazılı olarak onaylanmadıkça ürün onarılmışsa, modifiye edilmişse veya değiştirilmişse veya (2) ürünün seri numarası tahrif edilmişse veya kayıpsa.

ASUS, BU KILAVUZU, "MEVCUT DURUMUYLA" VE BUNLARLA SINIRLI OLMAMAKLA BİRLİKTE ZİMİNİ GARANTİLER YA DA ÖZEL BİR AMACA YÖNELİK TİCARİ ELVERİŞLİLİK YA DA UYGUNLUK KOŞULLARI DA DAHİL OLMAK ÜZERE, AÇIK YA DA ZİMİNİ HERHANGİ BİR ÇEŞİT GARANTİ VERMEKSİZİN SAĞLAMAKTADIR. ASUS YA DA DİREKTÖRLERİ, GÖREVLİLERİ, ÇALIŞANLARI YA DA TEMSİLCİLERİ, HERHANGİ BİR DOLAYLI, ÖZEL, ARIZİ YA DA SONUÇSAL HASARDAN (KAR KAYBI, İŞ KAYBI, KULLANIM YA DA VERİ KAYBI, İŞİN KESİNTİYE UĞRAMASI VE BENZERİ HASARLAR DA DAHİL OLMAK ÜZERE) DOLAYI, SÖZ KONUSU HASARIN BU KILAVUZDAKİ YA DA ÜRÜNDEKİ HERHANGİ BİR KUSURDAN YA DA HATADAN KAYNAKLANABİLECEĞİNİN ASUS'A BİLDİRİLMİŞ OLMASI DURUMUNDA DAHI, SORUMLU OLMAYACAKTIR.

BU KILAVUZ KAPSAMINDAKİ SPESİFİKASYONLAR VE BİLGİLER YALNIZCA KULLANIM AMAÇLI SUNULMUŞ OLPUR HERHANGİ BİR ZAMANDA HABER VERİLMEKSİZİN DEĞİŞTİRİLEBİLİR VE ASUS TARAFINDAN VERİLMİŞ BİR TAHHÜT OLARAK YORUMLANMAMALIDIR. ASUS, İÇİNDE AÇIKLANAN ÜRÜNLER VE YAZILIM DA DAHİL OLMAK ÜZERE BU KILAVUZDA GÖRÜLEBİLECEK HERHANGİ BİR HATADAN YA DA YANLIŞLIKTAN DOLAYI HİÇBİR SORUMLULUK YA DA YÜKÜMLÜLÜK KABUL ETMEZ.

Bu kılavuzda yer alan ürünler ve şirket adları, ilgili şirketlerin tescilli ticari markaları ya da telif hakları olabilir ya da olmayabilir ve ihlal maksadı olmaksızın yalnızca tanımlama ya da açıklama amacıyla ve sahibinin faydası doğrultusunda kullanılmıştır.

Bildirimler

Federal İletişim Komisyonu (FCC) Beyanı

Bu cihaz, FCC Kurallarının 15. Bölümü ile uyumludur. Kullanım, aşağıdaki iki şarta bağlıdır:

- Bu aygıt zararlı parazitlerin oluşmasına neden olmaz ve
- Bu cihaz, istenmeyen işlemlere neden olabilecek parazitler dahil olmak üzere alınan tüm parazitleri kabul etmelidir.

Bu ekipman test edilmiş ve Federal İletişim Komisyonu (FCC) Kurallarının 15.Bölümü uyarınca, B Sınıfı dijital cihazlarla ilgili kısıtlamalara uygun olduğu tespit edilmiştir. Bu kısıtlamalar, ev kurulumlarında, zararlı parazitlere karşı uygun koruma sağlamak üzere tasarlanmıştır. Bu cihaz radyo frekansı enerjisi oluşturur, kullanır ve yayabilir ve üretici talimatlarına uygun biçimde kurulmadığı ve kullanılmadığı takdirde, radyo iletişimine zararlı parazitlere neden olabilir. Ancak, belirli bir kurulumda parazit oluşmayacağına dair bir garanti verilmez. Bu cihaz radyo ve televizyon alıcılarında, cihazın kapatılması ve açılması ile anlaşılacak zararlı parazitlerin oluşmasına neden olursa, kullanıcı aşağıdaki önlemleri uygulayarak parazitleri gidermeyi deneyebilir:

- Alıcı antenin yönünü veya yerini değiştirmek.
- Cihaz ile alıcı arasındaki mesafeyi arttırmak.
- Cihazı, alıcının bağlı olduğu devreden farklı bir devredeki prize bağlamak.
- Yardım için bayiinize veya deneyimli radyo/TV teknisyenine danışın.



Bir Energy Star® Ortağı olarak, şirketimiz bu ürünün, enerji tasarrufuyla ilgili Energy Star® yönetmeliklerine uygun olduğunu onaylamıştır.

Kanada İletişim Dairesi Beyanı

Bu dijital cihaz, Kanada İletişim Dairesinin Radyo Parazitleri Düzenlemesinde belirlenen, dijital cihazdan yayılan radyo gürültüsü için B Sınıfı limitlerini aşmamaktadır.

Bu B sınıfı dijital cihaz, Kanada'daki ICES-003 standardıyla uyumludur.

Güvenlik bilgileri

- Monitörü kurmadan önce, paket içinde gelen tüm belgeleri okuyun.
- Yangın veya elektrik çarpması tehlikesini önlemek için, monitörü asla yağmura veya neme maruz bırakmayın.
- Monitör kapağını asla açmaya çalışmayın. Monitör içindeki tehlikeli yüksek voltaj, ciddi fiziksel yaralanmaya yol açabilir.
- Güç kaynağı arızalanırsa, onu kendiniz onarmaya çalışmayın. Yetkili bir servis teknisyeni veya perakendecinizle bağlantıya geçin.
- Ürünü kullanmadan önce, tüm kabloların doğru bağlandığından ve elektrik kablolarının hasarlı olmadığından emin olun. Herhangi bir hasar saptarsanız, hemen bayiinizle bağlantıya geçin.
- Kapağın arkasındaki ve üstündeki delikler ve açıklıklar, havalandırma amaçlıdır. Bu delikleri tıkamayın. Bu ürünü, uygun havalandırma sağlanmadıkça asla bir radyatör veya güç kaynağının yakınına veya üstüne koymayın.
- Monitör, yalnızca etikette gösterilen türde güç kaynağı ile çalıştırılmalıdır. Evinizdeki güç kaynağı türünden emin değilseniz, bayiinizle veya yerel elektrik şirketinizle bağlantıya geçin.
- Yerel elektrik standardınızla uyumlu, doğru elektrik prizini kullanın.
- Elektrik uçlarına ve uzatma kablolarına aşırı yüklemeyin. Aşırı yüklemeye, yangına veya elektrik çarpmasına yol açabilir.
- Tozdan, nemden ve aşırı sıcaklıktan kaçının. Monitörü, su alabilecek bir alana yerleştirmeyin. Monitörünüzü sabit bir yüzeye yerleştirin.
- Bir yıldırım anında veya uzunca bir süre kullanılmayacak olduğunda cihazın fişini prizden çıkarın. Bu, monitörü güç dalgalanmalarına karşı koruyacaktır.
- Monitör kapağı üzerindeki deliklere asla herhangi bir nesne sokmayın veya herhangi bir sıvı damlatmayın.
- Tatminkar kullanımı sağlamak için, monitörü, yalnızca 100 ~ 240V AC arasında uygun yapılandırılmış girişleri olan UL listesine dahil bilgisayarlarla kullanın.
- Elektrik prizi ekipmanın yakınına takılmalı ve kolayca erişilebilir olmalıdır.
- Monitörde teknik sorunlar yaşarsanız, yetkili bir servis teknisyeniyle veya perakendecinizle bağlantıya geçin.

Bakım ve Temizlik

- Monitörünüzü kaldırmadan veya yeniden yerleştirmeden önce, kablolarını ve elektrik kablosunu çıkarmanız iyi olur. Monitörü yerleştirirken doğru kaldırma teknikleri kullanın. Monitörü kaldırırken veya taşıırken, kenarlarından kavrayın. Ekranı altlığından veya kablosundan tutarak kaldırmayın.
- Temizleme. Monitörünüzü kapatın ve elektrik kablosunu prizden çıkarın. Monitör yüzeyini, tüy bırakmayan, aşındırmayan bir bezle temizleyin. İnatçı lekeler, hafif bir temizlik malzemesiyle nemlendirilmiş bezle çıkarılabilir.
- Alkol veya aseton içeren bir temizleyici kullanmaktan kaçının. LCD'ye uygun bir temizleyici kullanın. Temizleyiciyi asla doğrudan ekrana sıkmayın; monitörün içine sızabilir ve bir elektrik çarpmasına yol açabilir.

Monitörden aşağıdaki belirtilerin görülmesi normaldir:

- Ekran ilk kullanım sırasında floresan ışığının doğasından ötürü titreşebilir. Titreşimin yok olması için güç düğmesini kapatın ve yeniden açın.
- Kullandığınız masaüstü desenine bağlı olarak ekranınızda farklı parlaklık düzeyleri görebilirsiniz.
- Aynı görüntü saatler boyunca gösterildiğinde, başka bir görüntüye geçilince önceki ekranın bir gölge görüntüsü kalabilir. Ekran yavaşça düzelecektir ya da kullanmadığınız saatler boyunca Güç Düğmesini kapatabilirsiniz.
- Ekran karardığında veya ani bir parlaklık belirdiğinde veya artık çalışmıyorsa, onarılması için bayiinizle veya servis merkeziyle bağlantıya geçin. Ekranı kendiniz onarmaya çalışmayın!

Bu kılavuzda kullanılan standartlar



UYARI: Bir işi tamamlamaya çalışırken kendinize zarar vermenizi önleyecek bilgiler.



DİKKAT: Bir işi tamamlamaya çalışırken bileşenlere hasar vermenizi önleyecek bilgiler.



ÖNEMLİ: Bir işi tamamlamaya çalışırken uymanız GEREKEN bilgiler.



NOT: Bir işi tamamlarken yardımcı olabilecek ipuçları ve ek bilgiler.

Bilgilerin bulunabileceği yerler

Ek bilgiler ve ürün ve yazılım güncellemeleri için aşağıdaki kaynaklara başvurun.

1. ASUS web siteleri

Dünya çapındaki ASUS web siteleri, ASUS donanım ve yazılım ürünleri hakkında güncel bilgiler sunar. <http://www.asus.com> adresini ziyaret edin

2. İsteğe bağlı belgeler

Ürün paketinizde, bayiiniz tarafından eklenmiş olabilecek isteğe bağlı belgeler bulunabilir. Bu belgeler, standart paketin bir parçası değildir.

1.1 Hoş geldiniz!

ASUS® LCD monitörü aldığınız için teşekkürler!

ASUS'un en yeni geniş ekran LCD monitörü, daha canlı, daha geniş ve daha parlak bir görüntünün yanı sıra görüntüleme deneyiminizi geliştirecek pek çok özellik sunmaktadır.

Bu özellikler sayesinde, monitörün size getirdiği kolaylığın ve zevk veren görsel deneyimin tadını çıkarabilirsiniz!

1.2 Paketin içeriği

Aşağıdaki öğelerin pakette olduğunu kontrol edin:

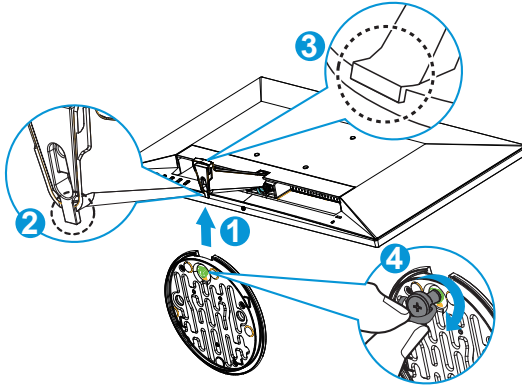
- ✓ LCD Monitör
- ✓ Monitör Altlığı
- ✓ Hızlı Başlangıç Kılavuzu
- ✓ Garanti Kartı
- ✓ Güç Kablosu
- ✓ 1x VGA Kablosu
- ✓ 1x Ses Kablosu (isteğe bağlı)
- ✓ 1x HDMI Kablosu (isteğe bağlı)
- ✓ 1x DVI Kablosu (isteğe bağlı)
- ✓ 1x DP Kablosu (isteğe bağlı)



-
- Yukarıdaki öğelerden herhangi biri hasarlıysa veya kayıpsa, hemen perakendecinizle bağlantıya geçin.
-

1.3 Monitör tabanının montajı

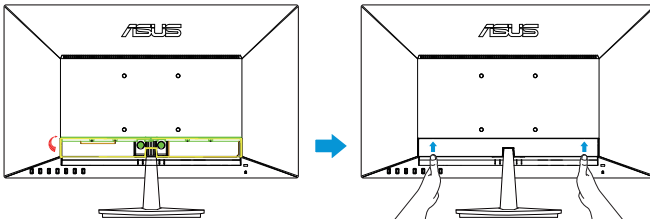
1. Tabanı kola takın.
2. Mandal altlıktaki girintiye hizalamaya dikkat edin.
3. Kolun ucu altlıktan hafifçe dışarı çıkar. İçeri itmeye gerek yoktur.
4. Altlığı kola sıkıca takın.



- Monitörün hasar görmesini önlemek için masa yüzeyine yumuşak bir örtü örtmenizi öneririz.

1.4 Kabloları bağlama

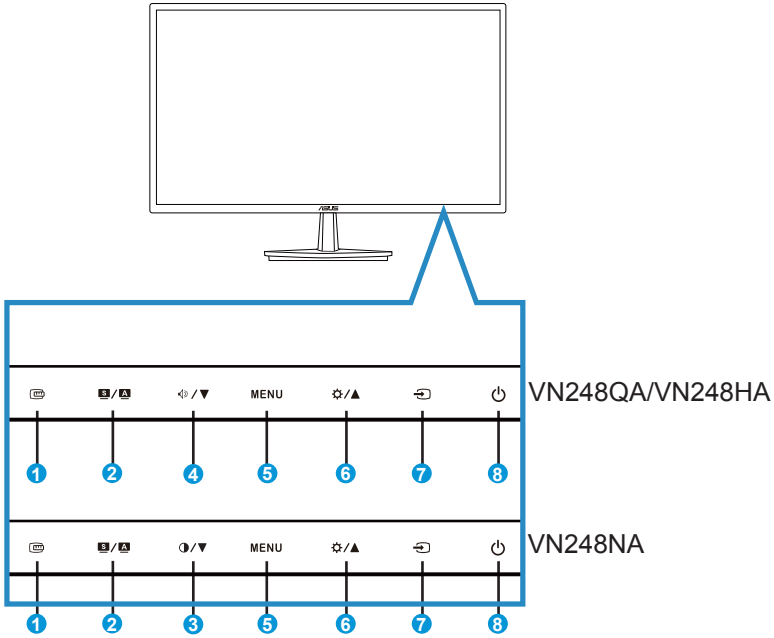
Bölüm 1.5.2, sayfa 1-5 'teki bilgilere göre gerek duyduğunuz kabloları bağlayın.











- Kabloları bağlamak için GÇ bağlantı noktasını yukarı doğru çevirin. Kabloları bağladıktan sonra, kapağı tekrar yerleştirin ve kapağın her iki tarafından baş parmaklarınızla dikkatli bir şekilde yukarı orijinal konumuna itin.

1.5 Monitöre giriş

1.5.1 LCD monitörün önü

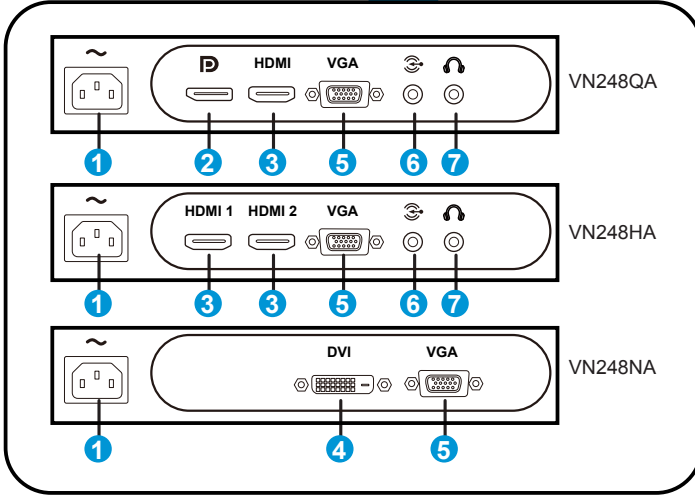
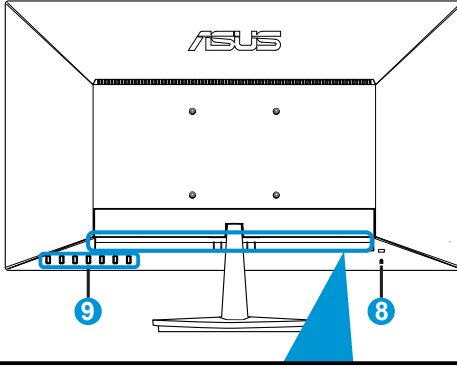


1.  QuickFit Düğmesi:
 - Bu, hizalama için tasarlanan **QuickFit** işlevini etkinleştirmek için bir kısa yoldur.
 - **QuickFit** işlevinde 7 sayfa ortak kılavuz deseni, kağıt boyutu ve fotoğraf boyutu bulunur. Ayrıntılar için, bkz. 1-6.
2.  Düğme:
 - Bu düğmeye 2-4 saniye süreyle basarak görüntüyü optimum konumuna, saate ve faza otomatik olarak ayarlayın (yalnız VGA modu için).
 - SplendidPlus Video Akıllı Teknolojisi ile sekiz video ön ayar modu (**Manzara, Standart, Sinema, Oyun, Gece Manzarası Modu, sRGB, Okuma ve Karanlık Oda Modu**) arasında geçiş yapmak için bu geçiş kısayol tuşunu kullanın.
 - OSD menüsünden çıkın veya OSD menüsü etkinken önceki menüye geri gidin.

3.  Düğme:
 - Seçilen işlevin değerini azaltmak veya sonraki işleve geçmek için bu düğmeye basın.
 - Bu aynı zamanda Kontrast ayarı için bir kısayol tuşudur.
4.  Düğme:
 - Seçilen işlevin değerini azaltmak veya sonraki işleve geçmek için bu düğmeye basın.
 - Bu aynı zamanda Ses Düzeyi ayarı için bir geçiş tuşudur.
5. MENU Düğmesi:
 - OSD menüsüne girmek için bu düğmeye basın.
 - OSD etkinken, vurgulanan simgeyi (işlevi) girmek/seçmek için bu düğmeye basın.
 - Tuş kilidi işlevini etkinleştirmek ya da devre dışı bırakmak için bu düğmeye beş saniyeden uzun süre basın.
6.  /  Düğme:
 - Seçilen işlevin değerini artırmak veya önceki işlevlere geçmek için bu düğmeye basın.
 - Bu aynı zamanda Parlaklık ayarı için bir geçiş tuşudur.
7.  Giriş Seçimi Düğmesi:
 - VGA, DVI (VN248NA), HDMI (VN248HA/VN248QA), DisplayPort (VN248QA) giriş sinyallerinden geçiş yapmak için bu geçiş tuşunu kullanın.
8.  Güç Düğmesi/Güç Göstergesi:
 - Monitörü açıp kapatmak için bu düğmeye basın.
 - Güç göstergesindeki renklerin tanımları aşağıdaki tablodadır.

Durum	Açıklaması
Beyaz	AÇIK
Amber	Bekleme modu
KAPALI	KAPALI

1.5.2 LCD monitörün arkası

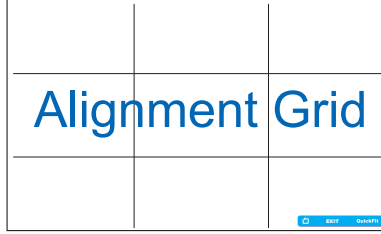


1. AC girişi bağlantı noktası
2. DisplayPort
3. HDMI bağlantı noktası
4. DVI bağlantı noktası
5. VGA bağlantı noktası
6. Ses Girişi Bağlantı Noktası
7. Kulaklık Çıkışı Bağlantı Noktası
8. Kensington Kilidi
9. Kontrol düğmeleri

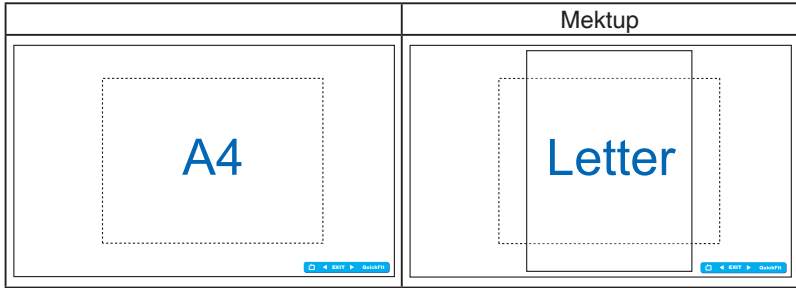
1.5.3 QuickFit İşlevi

QuickFit işlevi üç desen içerir: (1) Kılavuz (2) Kağıt boyutu (3) Fotoğraf boyutu.

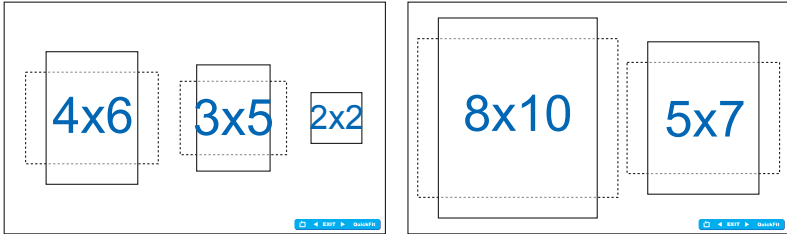
1. Kılavuz deseni: Tasarımcıların ve kullanıcıların içeriği ve sayfadaki düzeni organize etmelerini kolaylaştırır ve tutarlı bir görünüş ve his sağlar.



2. Kağıt boyutu: Kullanıcıların belgelerini ekranda gerçek boyutta görüntülerini sağlar.



3. Fotoğraf boyutu: Fotoğrafçıların ve diğer kullanıcıların düzgün bir şekilde fotoğraflarını ekranda gerçek boyutta görüntülerini ve düzenlemelerini sağlar.



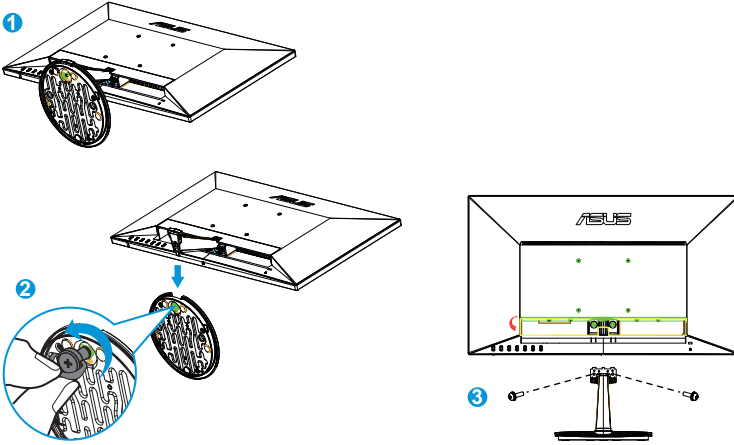
2.1 Kolu/statifi ayırma (VESA standardında duvar montajı için)

Bu monitörün ayrılabilir statifi özellikle VESA duvar montajı için tasarlanmıştır.

1. Güç ve sinyal kablolarını çıkarın. Monitörün ön yüzünü temiz bir masaya dikkatlice koyun.
2. Altlığın altında bulunan vidayı parmaklarınızla gevşetin ve altlık tabanından çıkarın.
3. ya da, altlığı monitöre sabitleyen vidaları çıkarmak için doğrudan bir tornavida kullanabilir ve altlığı monitörden çıkarabilirsiniz.



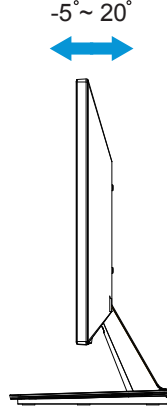
- Monitörün hasar görmesini önlemek için masa yüzeyine yumuşak bir örtü örtmenizi öneririz.
- Vidaları çıkarırken standı tutun.



- VESA duvar montajı seti (100 x 100 mm) ayrıca satın alınır.
- Yalnızca, UL listesinde bulunan ve desteklediği en düşük ağırlığı/yükü 22,7kg olan Duvar Montajı Çerçevesi kullanın (Vida boyutu: M4 x 10 mm).

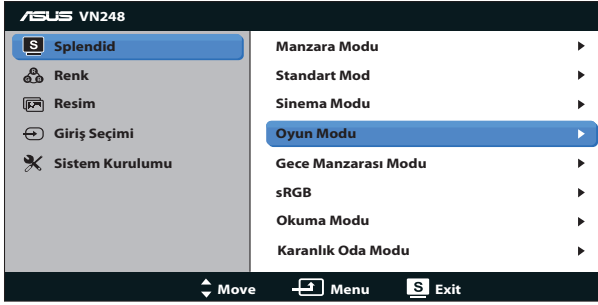
2.2 Monitörü ayarlama

- Optimum bir görüntüleme için, monitörün bütün yüzüne bakmanızı ve ardından monitörü sizin için en rahat olan açıya ayarlamanızı öneririz.
- Açısını değiştirirken monitörün devrilmesini önlemek için statifi tutun.
- Monitörün açısını -5° ile 20° arasında değiştirebilirsiniz.



3.1 OSD (Ekran Göstergesi) menüsü

3.1.1 Yeniden yapılandırma

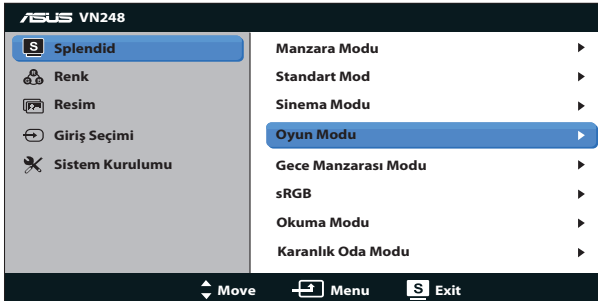


1. OSD menüsünü etkinleştirmek için MENU düğmesine basın.
2. İşlevler arasında gezinmek için ▼ ve ▲ düğmelerine basın. MENU düğmesine basarak istenen işlevi vurgulayın ve etkinleştirin. Seçilen işlevin bir alt menüsü varsa, alt menü seçenekleri arasında gezinmek için yine ▼ ve ▲ düğmelerine basın. MENU düğmesine basarak istenen alt menü işlevini vurgulayın ve etkinleştirin.
3. Seçilen işlevin ayarlarını değiştirmek için ▼ ve ▲ simgelerine basın.
4. OSD menüsünden çıkmak için, **S** / **A** düğmesine basın. Herhangi başka bir işlevi ayarlamak için adım 2 ve adım 3'ü yineleyin.

3.1.2 OSD İşlevlerine Giriş

1. Splendid

Bu işlev, tercihinize göre seçebileceğiniz sekiz işlev içerir. Her modun Sıfırlama seçimi, ayarınızı korumanızı veya ön ayarlı moda dönmenizi sağlar.



- **Manzara Modu:** Bu, SplendidPlus Video Akıllı Teknolojisi ile manzara fotoğrafı görüntüleme için en iyi seçimdir.

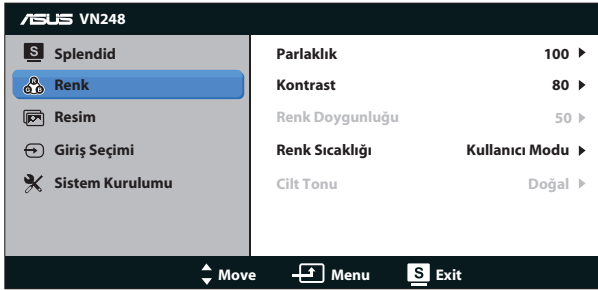
- **Standart Mod:** Bu, SplendidPlus Video Akıllı Teknolojisi ile belge düzenleme için en iyi seçimdir.
- **Sinema Modu:** Bu, SplendidPlus Video Akıllı Teknolojisi ile film izleme için en iyi seçimdir.
- **Oyun Modu:** Bu, SplendidPlus Video Akıllı Teknolojisi ile oyun oynama için en iyi seçimdir.
- **Gece Manzarası Modu:** Bu, SplendidPlus Video Akıllı Teknolojisi ile karanlık sahneli oyun oynama veya film izleme için en iyi seçimdir.
- **sRGB Modu:** Bu, kişisel bilgisayarlardan fotoğraf ve grafik görüntülemek için en iyi seçenektir.
- **Okuma Modu:** Bu, SplendidPlus Video Akıllı Teknolojisi ile kitap okuma için en iyi seçimdir.
- **Karanlık Oda Modu:** Bu, SplendidPlus Video Akıllı Teknolojisi ile zayıf ortam ışığı için en iyi seçimdir.



- Standart Modda, Renk Doygunluğu, Cilt Tonu, Netlik ve ASCR işlevlerini kullanıcı yapılandıramaz.
- sRGB'de, Renk Doygunluğu, Renk Sıcaklığı, Cilt Tonu, Netlik, Parlaklık, Kontrast ve ASCR işlevlerini kullanıcı yapılandıramaz.

2. Renk

Bu işlev üzerinden istediğiniz görüntü rengini seçin.



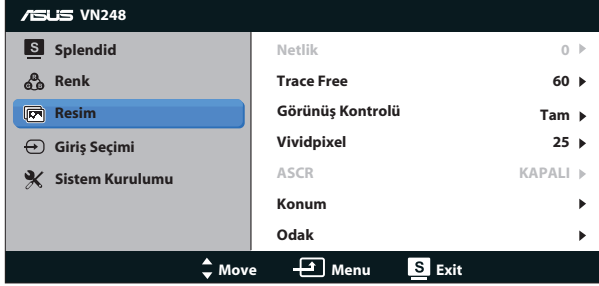
- **Parlaklık:** Ayar aralığı 0 - 100 arasındadır. Bu işlevi etkinleştirmek için / düğmesi de bir geçiş tuşudur.
- **Kontrast:** Ayar aralığı 0 - 100 arasındadır.
- **Renk Doygunluğu:** Ayar aralığı 0 - 100 arasındadır.
- **Renk Sıcaklığı:** Üç ön ayarlı renk modunda (**Soğuk**, **Normal**, **Sıcak**) ve bir **Kullanıcı** Modu bulunur.
- **Cilt Tonu:** "**Kırmızısı**", "**Doğal**" ve "**Sarımsı**" olmak üzere üç renk modu içerir.



- Kullanıcı Modunda, R (Kırmızı), G (Yeşil) ve B (Mavi) renk değerleri kullanıcı tarafından yapılandırılabilir; ayarlama aralığı 0 ~ 100 arasındadır.

3. Resim

Bu ana işlevden görüntü Netliği, Trace Free, Görünüş Kontrolü, ASCR, Konum (yalnızca VGA) ve Odak'ı (yalnızca VGA) ayarlayabilirsiniz.



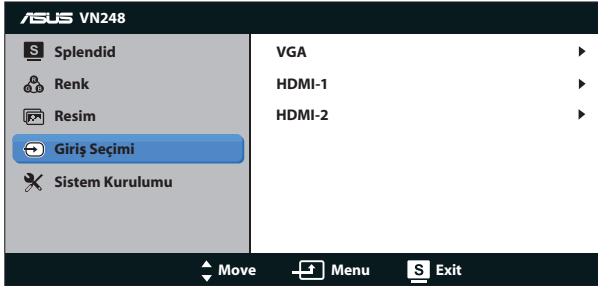
- **Netlik:** Resim netliğini ayarlar. Ayar aralığı 0 - 100 arasındadır.
- **Trace Free:** Over Drive teknolojisini kullanarak tepki süresini azaltır. Ayar aralığı en yavaş 0 ve en hızlı 100 olarak belirlenmiştir.
- **Görünüş Kontrolü:** Görüntü oranını "Tam", "4:3" veya "Overscan" olarak ayarlayın.
- **Vividpixel:** Kristal netliğinde ve detay odaklı eğlence için gerçeğe yakın görüntüler sağlayan ASUS Özel Teknolojisi. Ayar aralığı 0 - 100 arasındadır.
- **ASCR:** Dinamik kontrast oranı işlevini etkinleştirmek veya devre dışı bırakmak için **AÇIK** veya **KAPALI**'yi seçin.
- **Konum:** Görüntünün yatay konumunu (**Y-Konum**) ve dikey konumunu (**D-Konum**) ayarlar. Ayar aralığı 0 - 100 arasındadır (Yalnız VGA girişi ile kullanılır).
- **Odak: (Faz)** ve (**Saat**)'i ayrı ayrı ayarlayarak, Yatay-çizgi gürültüsünü ve Düşey-çizgi gürültüsünü azaltır. Ayar aralığı 0 - 100 arasındadır (Yalnız VGA girişi ile kullanılır).



- 4:3 yalnızca giriş kaynağı 4:3 biçiminde olduğunda kullanılabilir. OverScan yalnızca HDMI giriş kaynağı için kullanılabilir.
- Faz, piksel saat sinyalinin fazını ayarlar. Yanlış bir faz ayarlamasıyla, ekran yatay bozukluklar gösterir.
- Saat (piksel frekansı), bir yatay taramada taranan piksel sayısını kontrol eder. Frekans doğru değilse, ekranda dikey çizgiler görüntülenir ve görüntü orantılı olmaz.

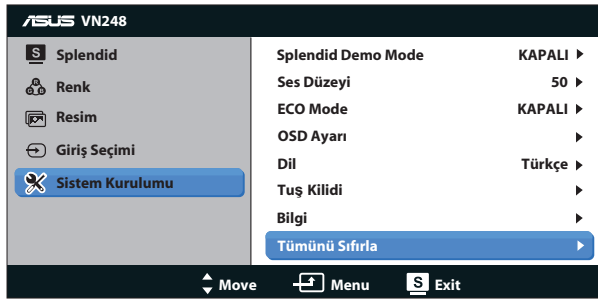
4. Giriş Seçimi

VGA, DVI (VN248NA), HDMI (VN248HA/VN248QA), DisplayPort (VN248QA) giriş sinyallerinden geçiş yapmak için bu geçiş tuşunu kullanın.



5. Sistem Kurulumu

Sistem yapılandırmasını ayarlar.






- **Splendid Demo Mode:** Splendid işlevi için demo modunu etkinleştirir.
- **Ses Düzeyi:** Kulaklık veya hoparlör çıkışı ses seviyesini ayarlar. Ayar aralığı 0 - 100 arasındadır.
- **ECO Mode:** Güç tasarrufu için ekoloji modunu etkinleştirin.
- **OSD Ayarı:** OSD ekranının yatay konumunu (**Y-Konum**), dikey konumunu (**D-Konum**), **OSD Zaman Aşımı**'nı, **DDD/CI** ve **Saydamlık**'ını ayarlar.
- **Dil:** OSD dilini seçin. Seçenekleriniz şunlardır: **İngilizce, Fransızca, Almanca, İspanyolca, İtalyanca, Hollandaca, Rusça, Geleneksel Çince, Basitleştirilmiş Çince, Japonca, Farsça, Tay dili, Endonezya dili, Lehçe, Türkçe, Portekizce, Çekçe, Hırvatça, Macarca, Romence ve Korece.**
- **Tuş Kilidi:** Tüm işlev tuşlarını devre dışı bırakmak için. Tuş kilidi işlevini iptal etmek için MENU düğmesine beş saniyeden uzun süre basın.
- **Bilgi:** Monitör bilgilerini görüntüler.
- **Tümünü Sıfırla:** Tüm ayarları fabrika varsayılan moduna geri getirmek için "**Evet**"i seçin.

3.2 Teknik özellikler

Model	VN248HA	VN248NA	VN248QA
Panel Boyutu	23,8" G (60,45 cm)		
En Yüksek Çözünürlük	1920 x 1080		
Parlaklık (Tıpkı)	250cd/m ²		
Doğal Kontrast Oranı (Tıpkı)	1000:1		
İzleme Açısı (CR≤10)	178°(V) ; 178°(H)		
Ekran Renkleri	16,7 M		
Yanıt Süresi (Tıpkı)	5 ms (Gri-Gri)		
D-Sub girişı	Evet		
DVI girişı	Hayır	Evet	Hayır
HDMI girişı	Evet	Hayır	Evet
DisplayPort girişı	Hayır	Hayır	Evet
Güç AÇIKKEN Tüketim	35 W		
Hoparlör	Evet	Hayır	Evet
Kulaklık	Evet	Hayır	Evet
Güç tasarrufu modu	< 0,5 W		
Güç kapalı Modu	< 0,5 W		
Eğim	-5° ~ +20°		
VESA Duvar Montajı	Evet (100mm x 100mm)		
Fiziksel Boyutlar (GxYxD)	554,5 x 393 x 194,2 mm		
Kutu Boyutları (GxYxD)	610 x 476 x 130 mm		
Net Ağırlık (Tahmini)	4,3 kg		
Brüt Ağırlık (Tahmini)	6,4 kg		
Voltaj Değerleri	AC 100~240V(Entegre)		

*Teknik özellikler bildirimde bulunulmadan deęiştirilebilir.

3.3 Sorun giderme (SSS)

Sorun	Olası Çözüm
Güç LED'i AÇIK değil	<ul style="list-style-type: none">• Monitörün AÇIK modda olup olmadığını anlamak için  düğmesine basın.• Elektrik kablosunun monitöre ve elektrik prizine doğru biçimde bağlanıp bağlanmadığını kontrol edin.
Güç LED'i ışıkları amber renginde ve ekranda hiç bir görüntü yok.	<ul style="list-style-type: none">• Monitörün ve bilgisayarın AÇIK modda olup olmadıklarını kontrol edin.• Sinyal kablosunun monitöre ve bilgisayara uygun biçimde bağlandığından emin olun.• Sinyal kablosunu kontrol edin ve pinlerin eğilmediğinden emin olun.• Bilgisayarın doğru çalıştığından emin olmak için, onu başka bir monitöre bağlayın.
Ekran görüntüsü çok açık veya çok karanlık	<ul style="list-style-type: none">• OSD üzerinden Kontrast ve Parlaklık ayarlarını yapın.
Ekran görüntüsü doğru ortalanmamış veya boyutlandırılmamış	<ul style="list-style-type: none">• Görüntüyü otomatik olarak ayarlamak için iki saniye süreyle  düğmesine basın.• OSD üzerinden Y-Konum veya D-Konum ayarlarını yapın.
Ekran görüntüsü zıplıyor veya görüntüde bir dalga deseni oluşuyor	<ul style="list-style-type: none">• Sinyal kablosunun monitöre ve bilgisayara uygun biçimde bağlandığından emin olun.• Elektriksel parazit yaratabilecek elektrikli cihazları uzaklaştırın.
Ekran görüntüsünde renk hataları var (beyaz, beyaz gibi görünmüyor)	<ul style="list-style-type: none">• Sinyal kablosunu kontrol edin ve pinlerin eğilmediğinden emin olun.• OSD üzerinden Sıfırlama gerçekleştirin.• OSD üzerinden R/G/B renk ayarlarını yapın veya Renk Sıcaklığı seçin.
Ekran görüntüsü bulanık veya belirsiz	<ul style="list-style-type: none">• Görüntüyü otomatik olarak ayarlamak için iki saniye süreyle  düğmesine basın (yalnız VGA modunda kullanılır).• OSD üzerinden Faz ve Saat ayarlarını yapın.
Ses yok veya az (VN248HA / VN248QA için)	<ul style="list-style-type: none">• Ses kablosunun monitöre doğru bağlandığından emin olun.• Hem monitörünüzde hem de bilgisayarınızda ses düzeyi ayarlarını yapın.• Bilgisayar ses kartı sürücüsünün uygun biçimde takıldığından ve etkinleştirildiğinden emin olun.

3.4 Desteklenen Zamanlama Listesi

VESA / IBM Modları Zamanlamayı Destekler

Çözünürlük	Yenileme Hızı	Yatay Frekans
640 x 350	70Hz	31,469KHz
640 x 480	60Hz	31,469KHz
640 x 480	67Hz	35KHz
640 x 480	75Hz	37,5KHz
720 x 400	70Hz	31,469KHz
800 x 600	56Hz	35,156KHz
800 x 600	60Hz	37,879KHz
800 x 600	72Hz	48,077KHz
800 x 600	75Hz	46,875KHz
848 x 480	60Hz	31,02KHz
1024 x 768	60Hz	48,363KHz
1024 x 768	70Hz	56,476KHz
1024 x 768	75Hz	60,023KHz
1152 x 864	75Hz	67,5KHz
1280 x 720	60Hz	44,772KHz
1280 x 800	60Hz	49,702KHz
1280 x 960	60Hz	60KHz
1280 x 1024	60Hz	63,981KHz
1280 x 1024	75Hz	79,976KHz
1366 x 768	60Hz	47,712KHz
1440 x 900	60Hz	55,935KHz
1680 x 1050	60Hz	65,29KHz
1680 x 1050	60Hz	64,674KHz
1920 x 1080	60Hz	67,5KHz
1920 x 1080	60Hz	66,587KHz

HDMI 1.3 CEA-861 Formatlarıyla Desteklenen Zamanlama

Çözünürlük	Yenileme Hızı	Yatay Frekans
640 x 480P	59,94 / 60Hz	31,469 / 31,5KHz
720 x 480P	59,94 / 60Hz	31,469 / 31,5KHz
720 x 576P	50Hz	31,25KHz
1280 x 720P	50Hz	37,5KHz
1280 x 720P	59,94 / 60Hz	44,955 / 45KHz
1440 x 480P	59,94 / 60Hz	31,469 / 31,5KHz
1440 x 576P	50Hz	31,25KHz
1920 x 1080i	50Hz	28,125KHz
1920 x 1080i	59,94 / 60Hz	33,716 / 33,75KHz
1920 x 1080P	30Hz	33,75KHz
1920 x 1080P	50Hz	56,25KHz
1920 x 1080P	59,94 / 60Hz	67,433 / 67,5KHz

* Yukarıdaki tablolarda gösterilmeyen modlar, desteklenemez. Optimum çözünürlük için, yukarıdaki tablolarda gösterilen modlardan birini seçmenizi öneririz.